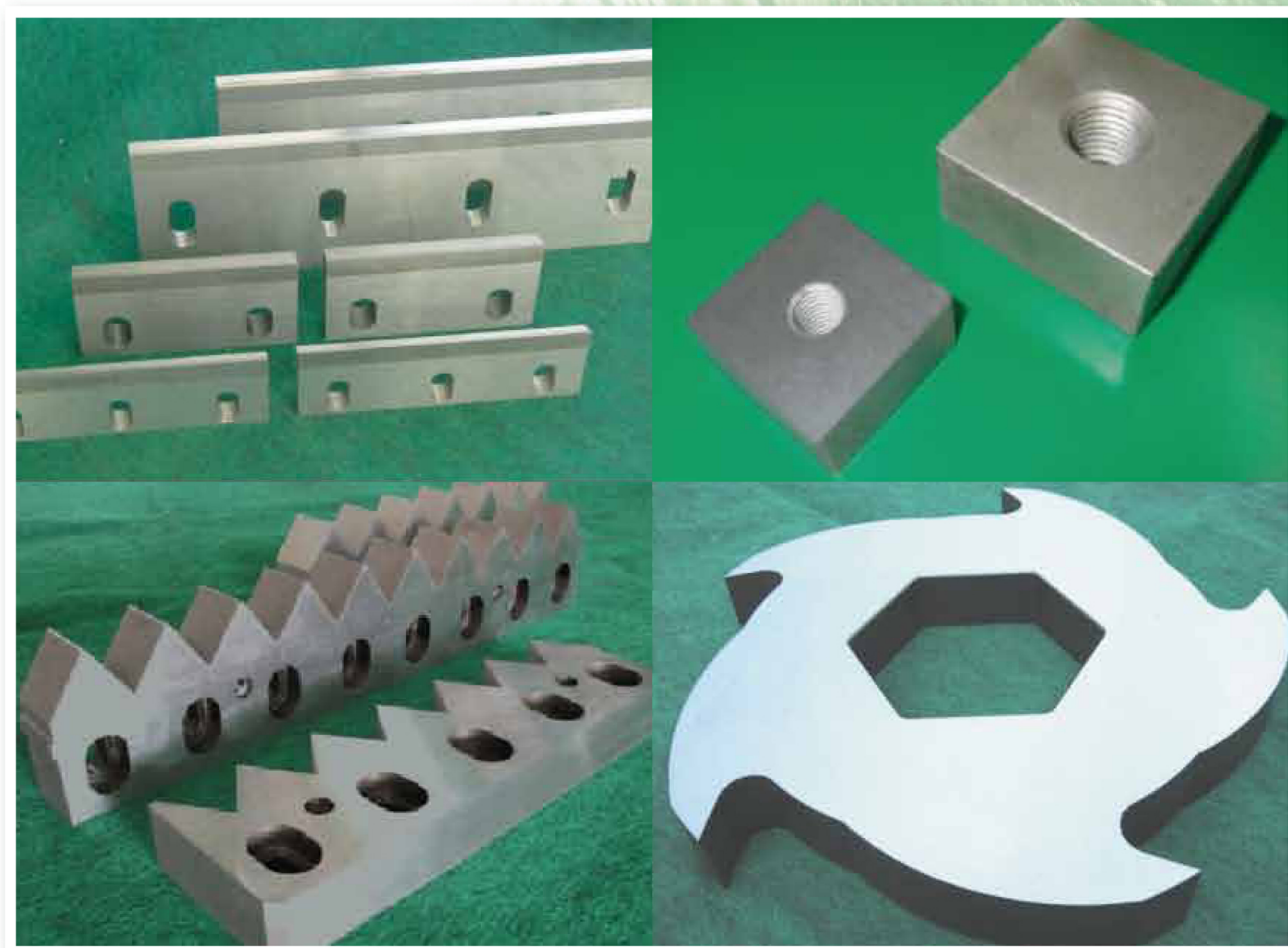


製品案内

破碎・粉碎用刃物 耐摩耗治工具



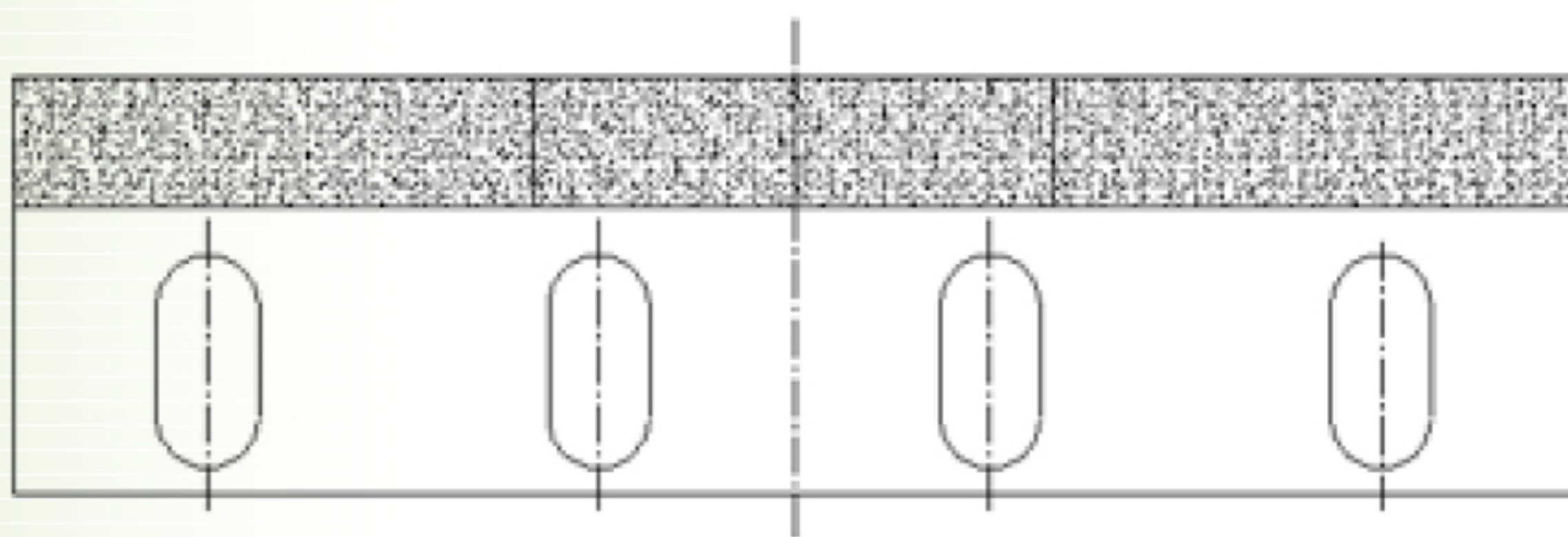
MARUWA
株式会社丸和技研



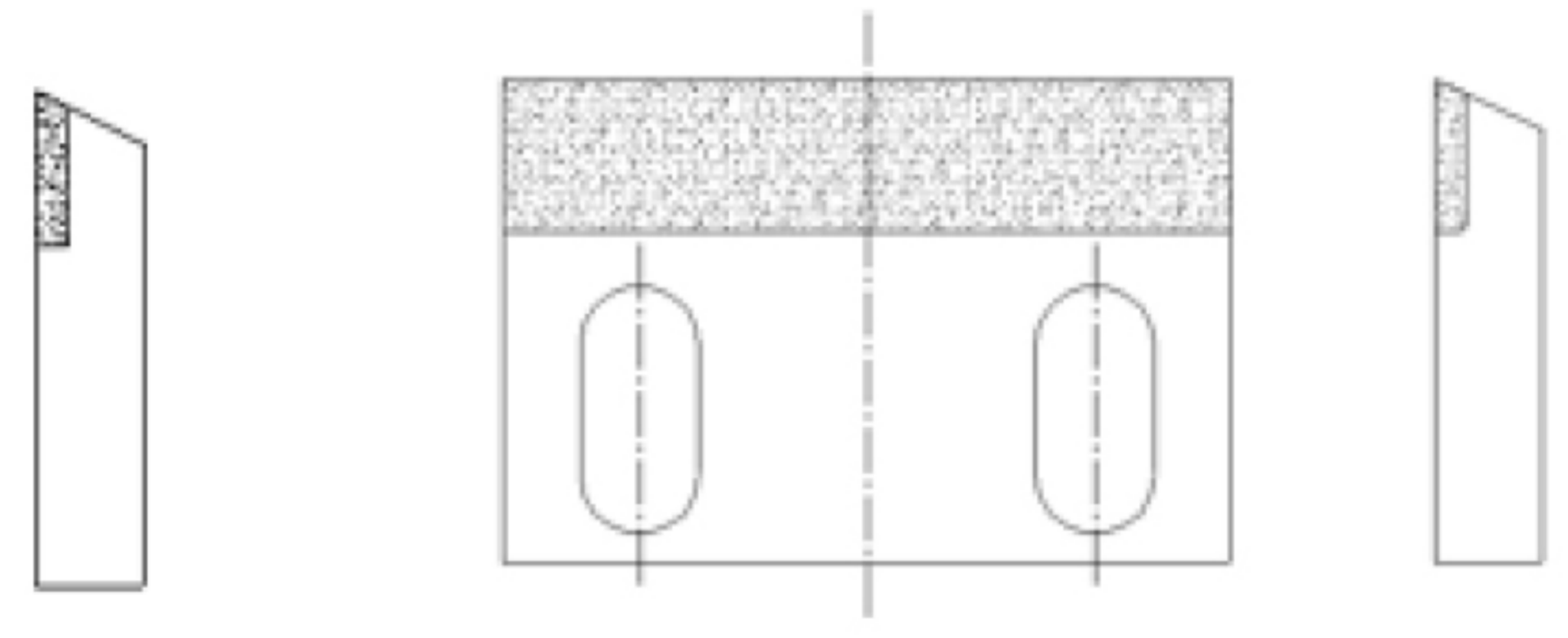
破碎・粉碎用各種刃物

- ・ 刃先部の材質は用途に応じて対応します。(超硬、ハイス鋼、ダイス鋼等)
- ・ 刃先部の取替、刃先の研磨も行います。

1 軸式破碎機用 (平刃型)

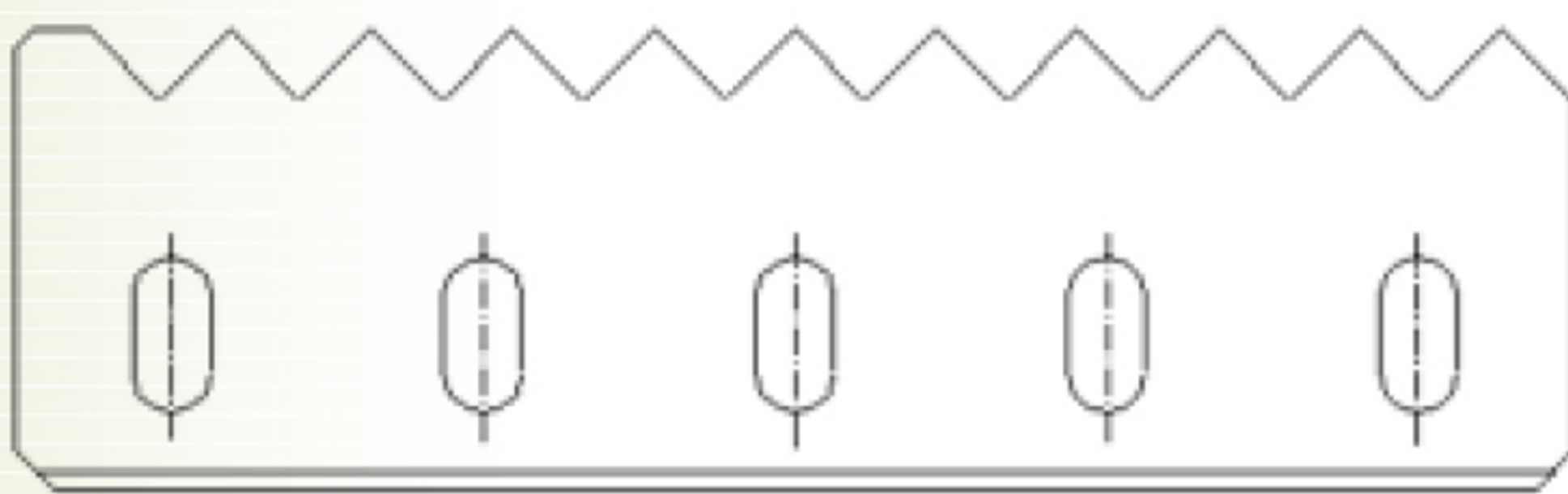


■ 固定刃

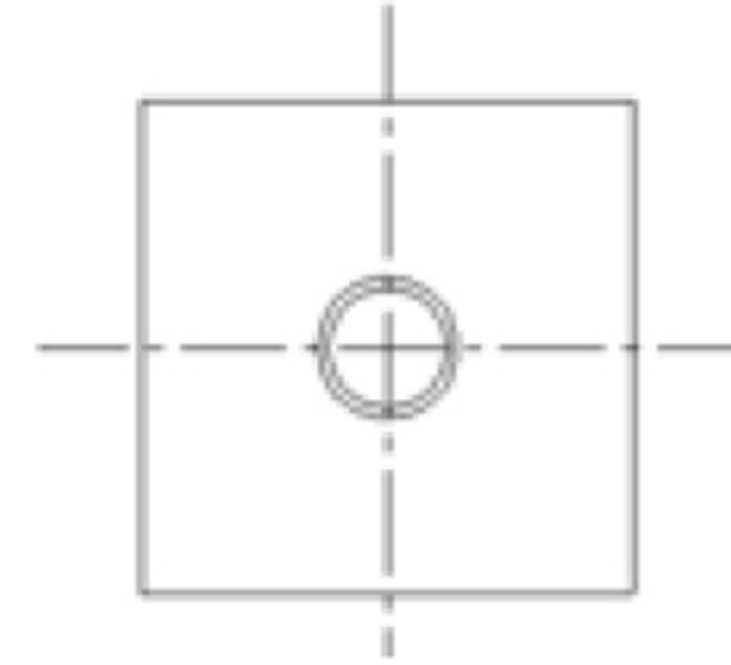


■ 回転刃

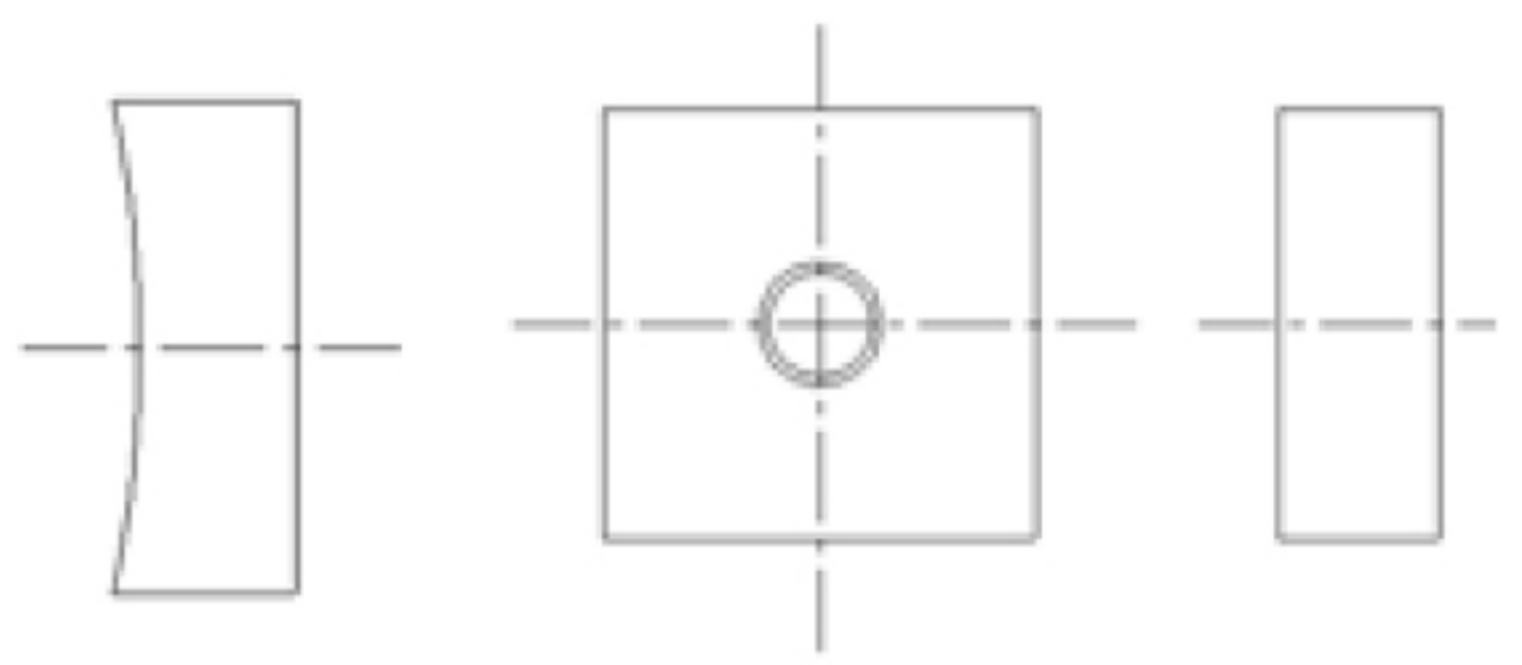
1 軸式破碎機用 (キューブ型)



■ 固定刃

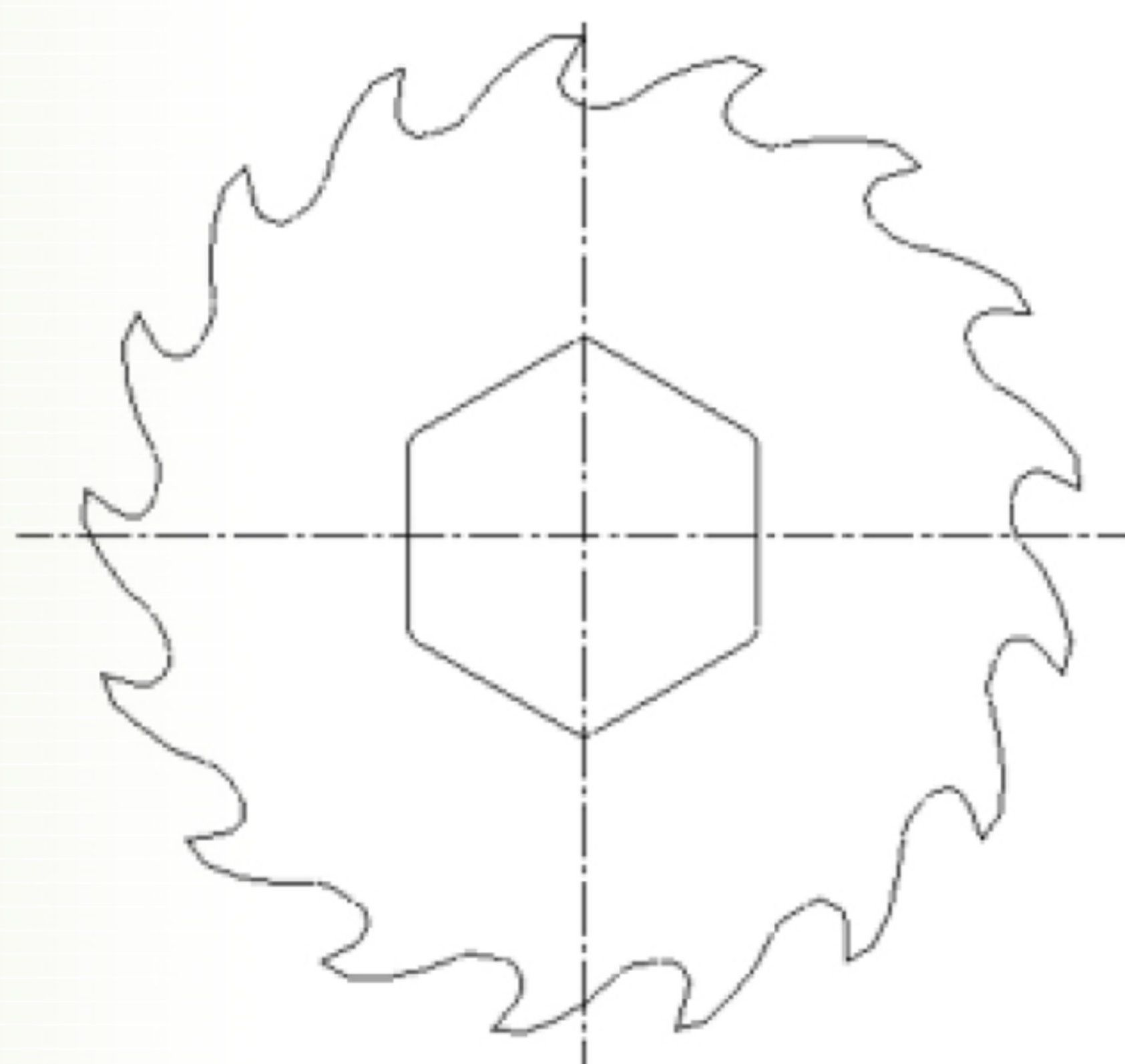


■ 回転刃ツノ型

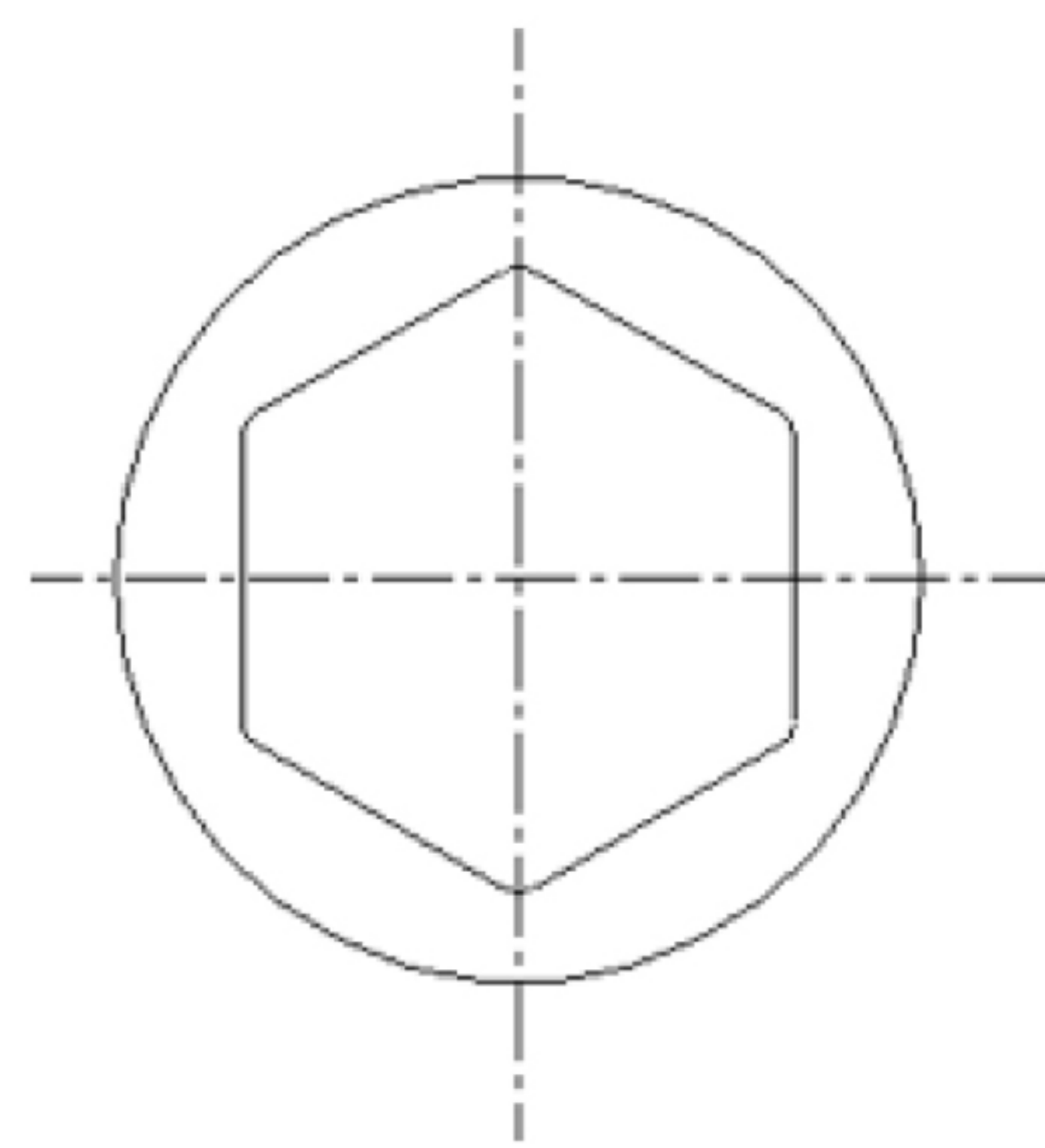


■ 回転刃ヒラ型

2 軸式破碎機用



■ 固定刃

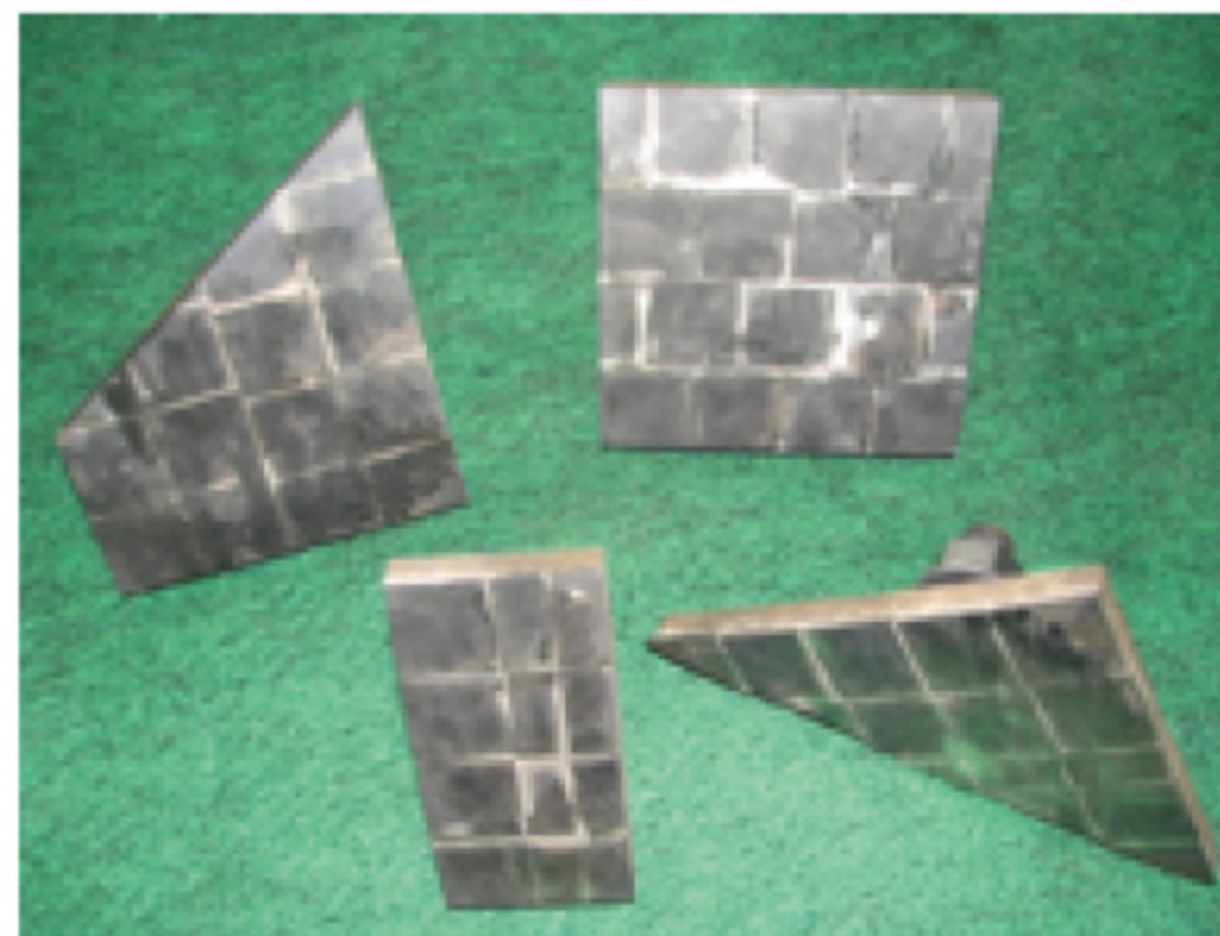
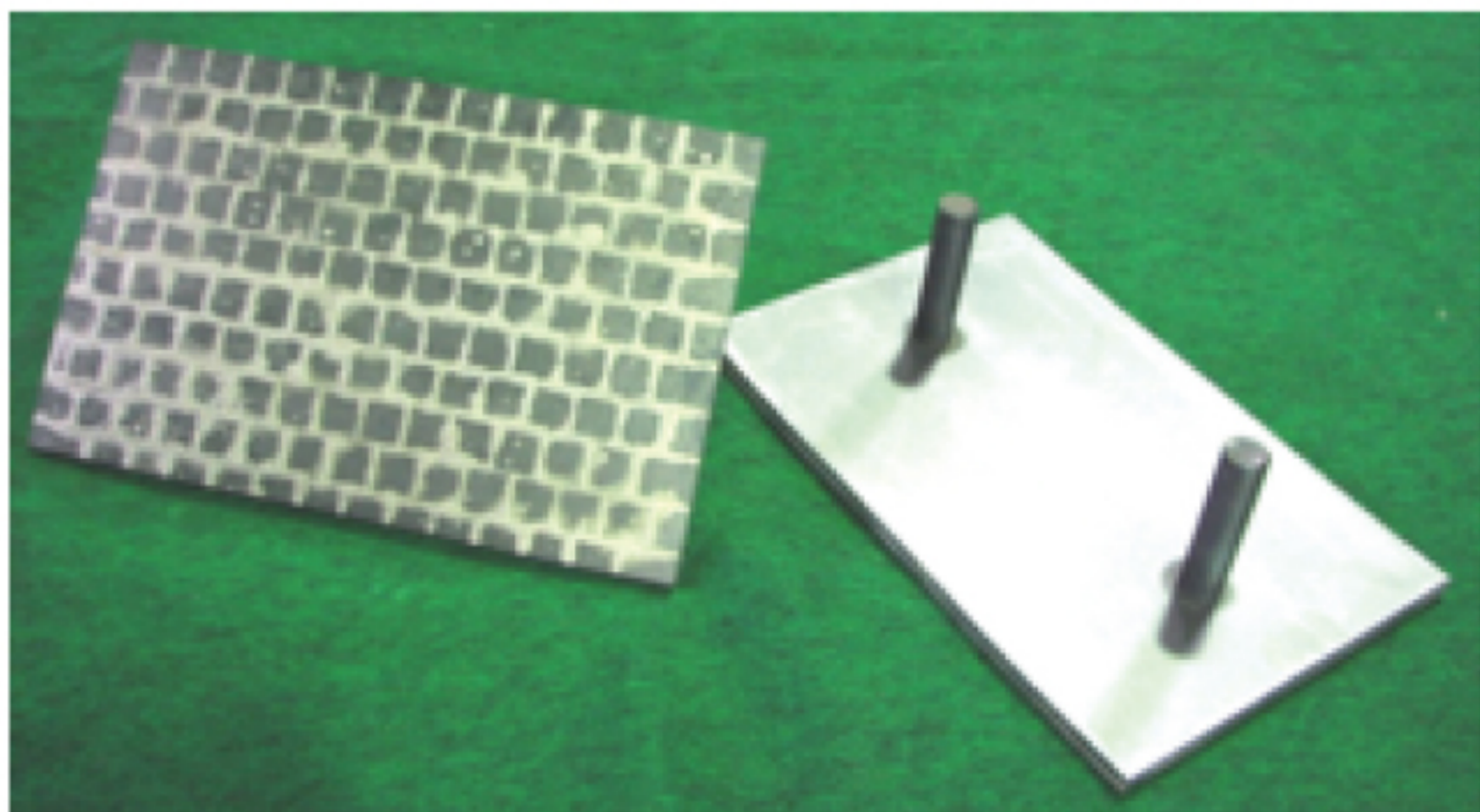


■ スペース

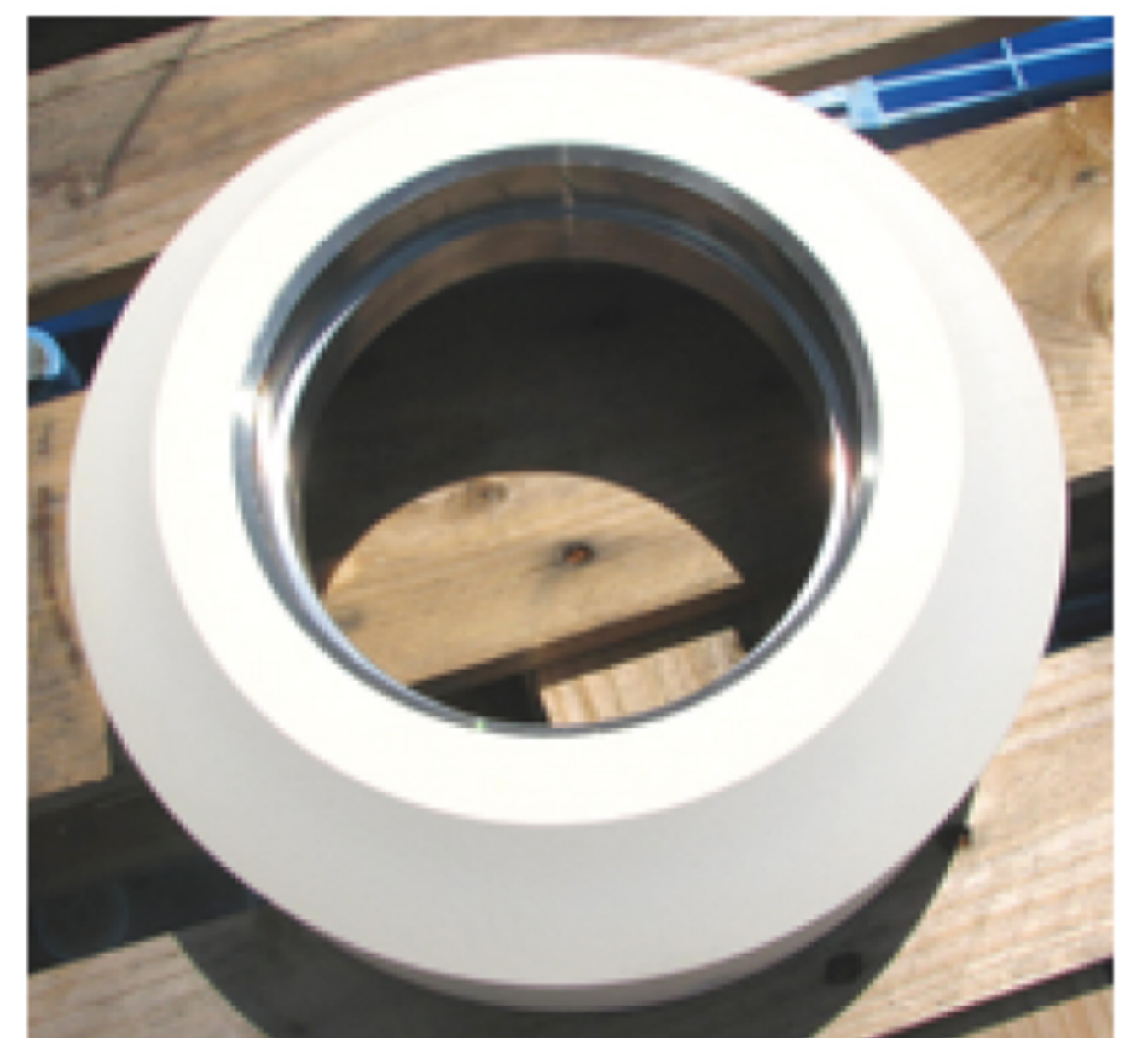
各種耐摩耗治工具

- ・超硬品、硬化肉盛品、溶射品各種の制作が可能です。
- ・摩耗の著しい箇所への耐摩耗対策をご提案いたします。

超硬品



硬化肉盛品・溶射品



耐摩耗・耐衝撃材物質性値比較表

各特性値	種別	超硬	セラミック	硬化肉盛 (HF-800)
硬度 (HV)		1100~1700	1300~1450	740~840
破壊靱性値 (MPa・m ^{1/2})		13~16	3~6	—
特徴		耐摩耗性・破壊靱性値共に優れており、ライナー等の特に摩耗の激しい箇所に適している。	耐摩耗性は高いが、破壊靱性値が低いため、耐衝撃に対して脆い性質となっている。	溶接棒の種類により、各特性値や価格が異なるため、摩耗箇所に応じた選定が必要となる。
耐摩耗性		◎	○	△
耐衝撃性		◎	△	◎
価格		△	○	◎

「すぐやる、早くやる、必ずやる」が当社のモットーです。



Maruwa

株式会社丸和技研

MARUWAGIKEN.Co.,Ltd

本 社 / 〒822-0003 福岡県直方市上頓野 4965-1
TEL 0949-26-6733 FAX 0949-26-4643
E-Mail info@maruwagiken.co.jp
HP: <http://www.maruwagiken.co.jp>

関東出張所 / 〒319-0212 埼玉県南埼玉郡白岡町新白岡2-3-11
TEL 080-1704-0764 FAX (0480)93-2456

大阪営業所 / 〒587-0011 大阪府堺市美原区丹上450-1
TEL 072-369-0678 FAX (072)369-1737

大阪工場 / 〒587-0011 大阪府堺市美原区丹上450-1
TEL 072-369-0678 FAX (072)369-1737

千葉工場 / 〒299-0236 千葉県袖ヶ浦市横田2062番地
TEL 0438-60-4588 FAX 0438-60-4589

このカタログの仕様は、製品改良の為お断りなく変更する場合があります。